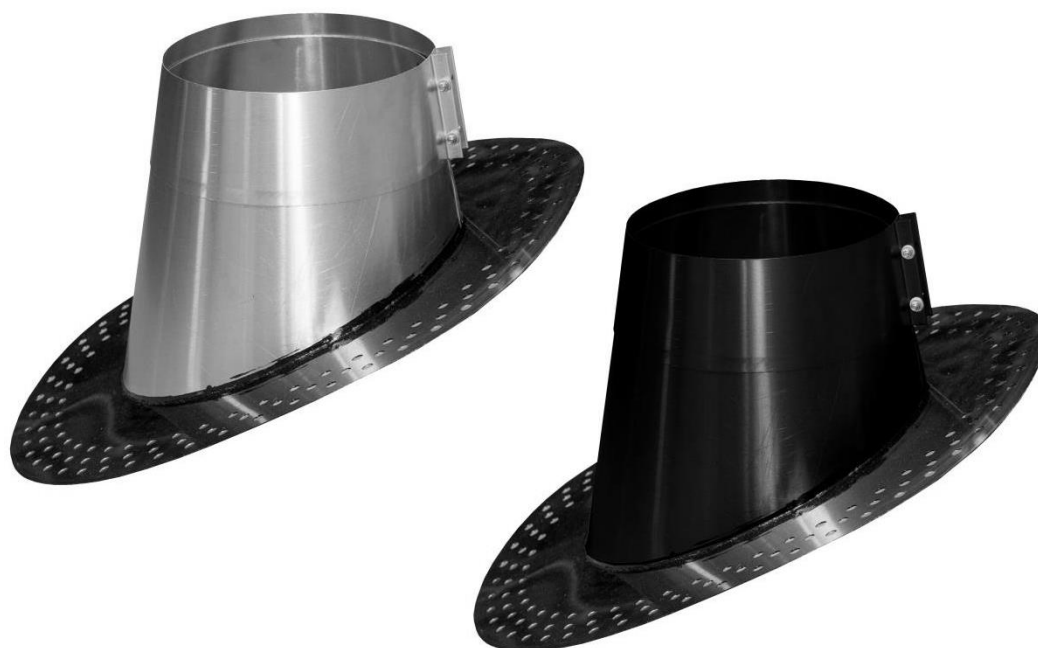


FIXNORDIC

TAGINDDÆKNING – ALUMINIUM TIL

HÆLDNINGSTAGE MED TAGPAP, 11-32°



PRODUKTBESKRIVELSE

Taginddækning – aluminium til hældningstage med tagpap, 11-32°

ANVENDELSE:

Til tæt inddækning af rørgennemrøringer på hældningstage med 11-32° hældning. Tagpap påbrændes på taget.

MATERIALER:

Flange: Perforeret aluminium AW-1050, forgrundet (sværtet)

Kegle: Aluminium AW-1050, rå eller sortlakeret.

Spændekrave: Aluminium AW-1050, rå eller sortlakeret

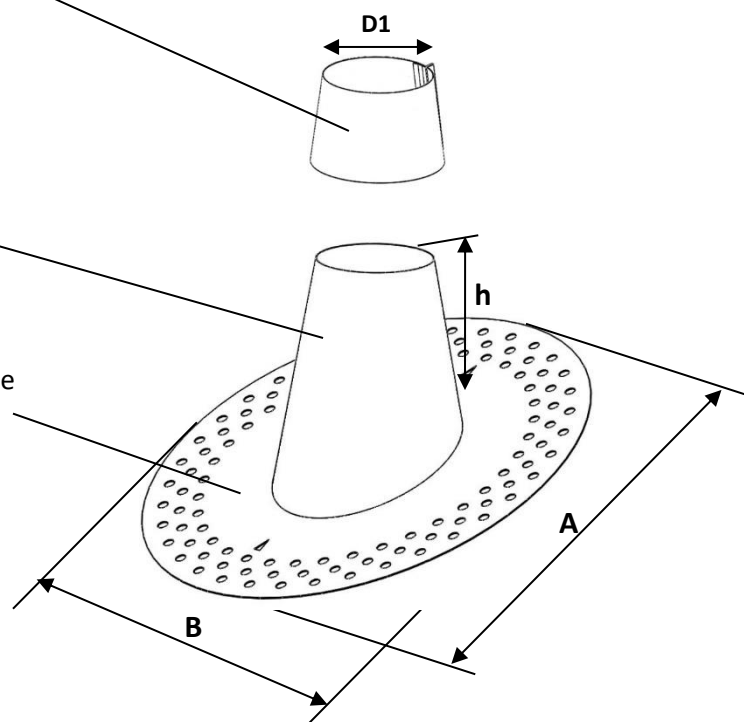
Installation og anvendelse skal foregå ifølge seneste brancheanvisninger.

TEKNISK INFORMATION

Spændekrave passer på
rørdiameter (D1)

Kegle

Perforeret flange



VARENUMRE

DIAMETER (D1)	FLANGE (A X B)	HØJDE (h)	VARENUMMER 11-32°
Ø80	431x415	150	300080-1132-xxx
Ø100	455x437		300100-1132-xxx
Ø110	467x447		300110-1132-xxx
Ø125	485x464		300125-1132-xxx
Ø140	503x480		300140-1132-xxx
Ø150	515x491		300150-1132-xxx
Ø160	527x502		300160-1132-xxx
Ø180	551x524		300180-1132-xxx
Ø187	560x531		300187-1132-xxx
Ø200	575x546		300200-1132-xxx
Ø217	595x563		300217-1132-xxx
Ø224	604x572		300224-1132-xxx
Ø230	611x578		300230-1132-xxx
Ø250	636x600		300250-1132-xxx
Ø280	672x633		300280-1132-xxx
Ø300	696x655		300300-1132-xxx
Ø315	714x671		300315-1132-xxx
Ø330	732x687		300330-1132-xxx
Ø350	756x709		300350-1132-xxx
Ø355	762x714		300355-1132-xxx
Ø400	816x763	300400-1132-xxx	
Ø450	876x818	300450-1132-xxx	
Ø500	936x872	300500-1132-xxx	
Ø510	948x883	300510-1132-xxx	
Ø550	996x927	300550-1132-xxx	
Ø560	1008x938	300560-1132-xxx	
Ø600	1056x981	300600-1132-xxx	
Ø630	1092x1014	300630-1132-xxx	
Ø650	1117x1036	300650-1132-xxx	
Ø700	1177x1090	300700-1132-xxx	
Ø710	1189x1101	300710-1132-xxx	
Ø750	1237x1145	300750-1132-xxx	
Ø800	1297x1199	300800-1132-xxx	
Ø1000	1537x1417	301000-1132-xxx	

”xxx” i varenummeret
angiver farvekoden.

Anvend en af følgende
farvekoder:

FARVE	FARVEKODE
Rå aluminium	170
Sortlakeret	171