

FIXNORDIC

AFTRÆKSHÆTTE TIL HÆLDNINGSTAG**PRODUKTBEKRIVELSE***Aftrækshætte til hældningstag***ANVENDELSE:**

Aftrækshætten sikrer en tæt gennembrydning af taget ved aftræks- og ventilationsrør.
Kan indstilles til smig fra 11° til 55°.

Med sværtet flange til montage af tagpap.
Kan leveres med 15 mm kondensisolering (mineraluld).

MATERIALER:

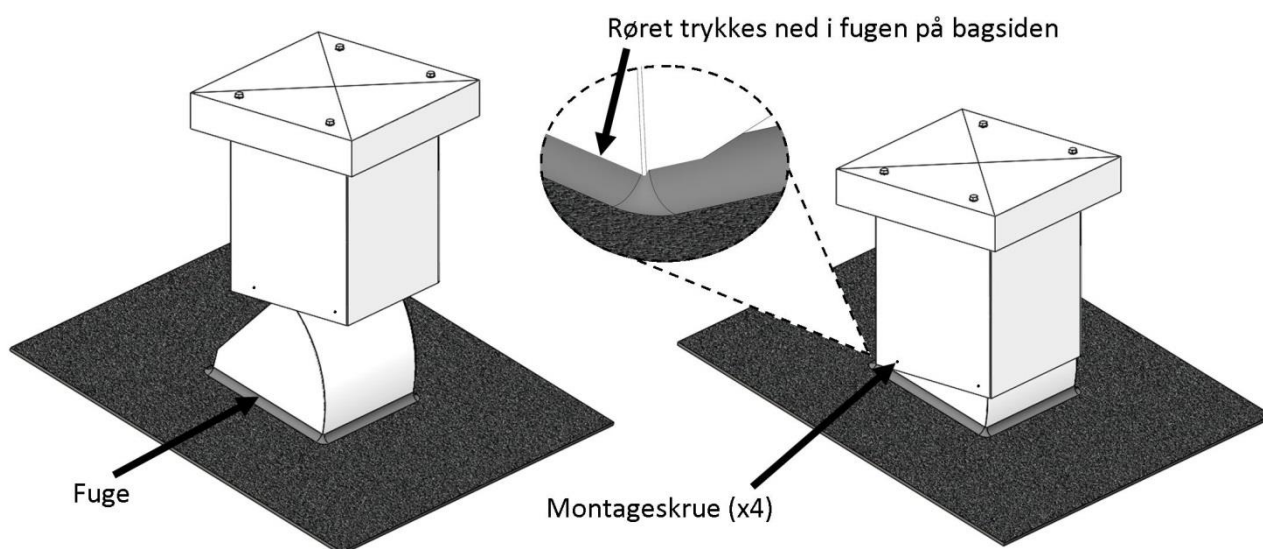
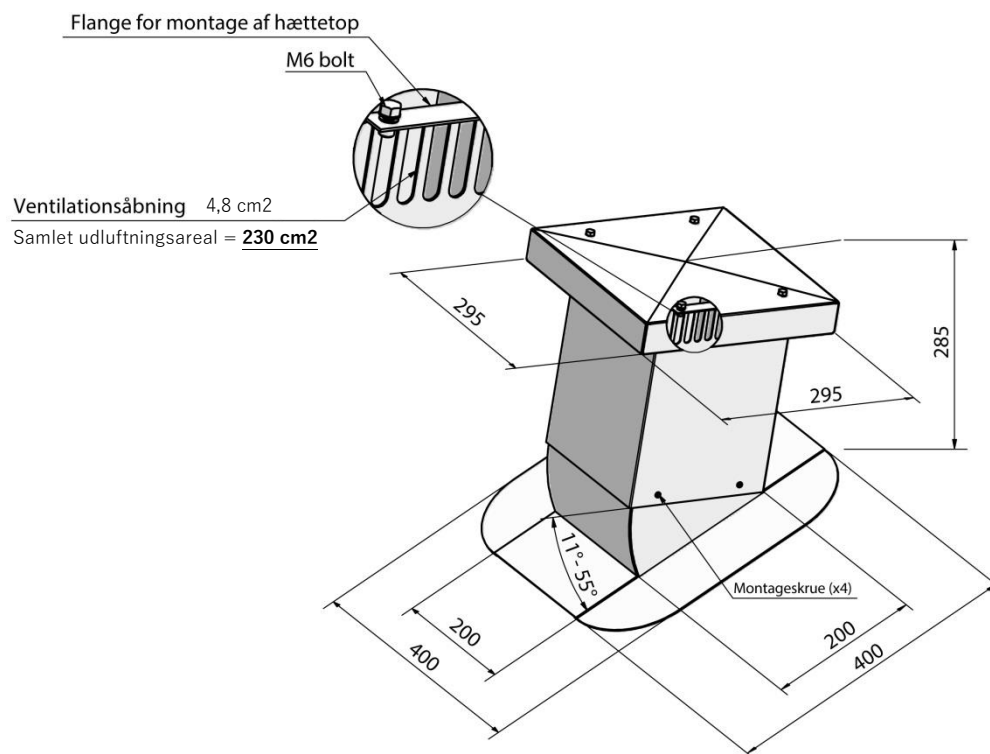
Zink nr. 14 (0,8 mm)
Sort pulverlakeret aluminium (1,25 mm)

Installation og anvendelse skal foregå ifølge seneste brancheanvisninger, og kompatibilitet med tagets membran skal sikres.

VARENUMRE

TYPE	MATERIALE	DIMENSION	VARENUMMER
Aftrækshætte US smig	Zink nr. 14	200 x 200 mm	8022055-5xx
Aftrækshætte US smig	Zink nr. 14, isoleret		8122055-5xx
Aftrækshætte US smig	Sortlakeret aluminium		8012055-5xx
Aftrækshætte US smig	Sortlakeret aluminium, isoleret		8112055-5xx

TEKNISK INFORMATION



For ekstra sikring imod vandindtrængning, anbefales det at påføre en sammenhængende fuge imellem aftrækshættens bunddel og tagoverfladen. Når aftrækshættens rør monteres, trykkes dette ned i fugen på bagsiden (den lave side) af bunddelen, hvorefter det sikres i begge sider med de medfølgende montageskruer (x4).