



JUAL
SOLAR

KABELGENNEMFØRING Ø75
FRA JUAL SOLAR



PRODUKTBESKRIVELSE:

JUAL SOLAR Kabelgennemføring

Kabelgennemføring til sikker gennemføring på taget.

ANVENDELSE

Sikker kabelgennemføring til installationer på tage med tagpap eller folie membraner, hvorigennem kabler kan trækkes uden hindringer fra kanter og fremstående kanturer.

BESTILLING:

TYPE	VARENUMMER
KABELGENNEMFØRING Ø75MM, 1-LAG, PLASTIK BØJNING	71075KP-P-XXX
KABELGENNEMFØRING Ø75MM, 1-LAG, RUSTFRIT STÅL BØJNING	71075KP-R-XXX

Varenr.-Plast/stålbøjning-Membran nr.

Membranoversigten findes under "Downloads" på jualsolar.dk

MATERIALE:

Bøjning:	Rustfri AISI 304 el. PP Plastic
Flange:	Rustfrit stål
Rør:	Rustfrit stål
Membran:	Typen af den integrerede membran kan specificeres for hvert enkelt projekt.

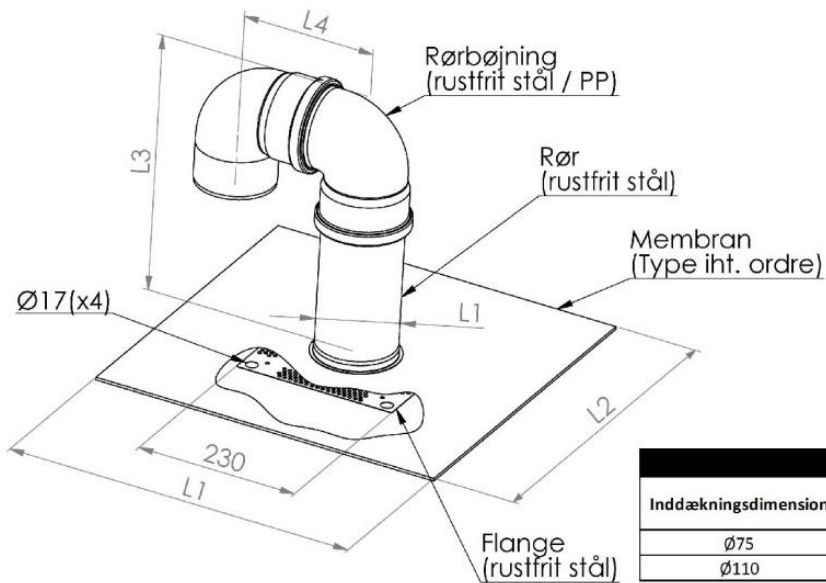


JUAL
SOLAR

JUAL SOLAR // KONSOLSYSTEM // DATABLAD

KABELGENNEMFØRING Ø75 FRA JUAL SOLAR

TEKNISK DATA:



Inddækningsdimension	L1	L2		L3	L4
		Tappap	Folie		
Ø75	Ø75	500	400	350	150
Ø110	Ø110	500	400	380	190

MONTAGE:

