



FIXNORDIC.DK

Tagkonsol til hældningstag Fra FIXNORDIC



EN1253



TÜVRheinland®

LGAM

Produkttest og certificering er udført med basis i EN1253



DATABLAD

Tagkonsol til hældningstag
Fra FIXNORDIC

PRODUKTBEKRIVELSE

FIXNORDIC tagkonsol til ansatsskrue, kipanker m.v.

For effektiv og sikker fastgørelse af konstruktionselementer eller -installationer med ansatsskruer, kipanker m.v. på kolde tagmembraner. Til eksempelvis solceller, antenner eller lignende.

Indbygning og lastkapacitet

Korrekt anvendelse af tagkonsollen forudsætter, at der udføres en vurdering af de kraftmæssige belastninger, som den enkelte tagkonsol vil blive udsat for i den tiltænkte levetid som resultat af eksempelvis vind, sne, kulde og varme. For denne vurdering er det endvidere afgørende, at det samlede installerede system tages i betragtning, så denne også omfatter eksempelvis: tagdækket, dampspærren, isoleringstykkelsen osv.

FIXNORDIC anbefaler, at dimensioneringen udføres af systemleverandører, profilleverandører, solcelleleverandører eller rådgivende ingeniører. FIXNORDIC deltager – hvis nødvendigt – fra projekteringsfasen til færdigmonteret system.

Hvis tagkonsollen anvendes i forbindelse med en solcelleinstallation, hvor FIXNORDIC har udført projekteringen af rammesystemet og fastgørelsen af dette, vil dokumentationen og dimensioneringen for anvendelsen være en del af den konkrete systemdokumentation.

BESTILLING

Type	Varenummer
Tagkonsol til hældningstag	225000-1xx Varenummer - membrankode
Find membrankoden under "Membranoversigt" på fixnordic.dk	

MATERIALER

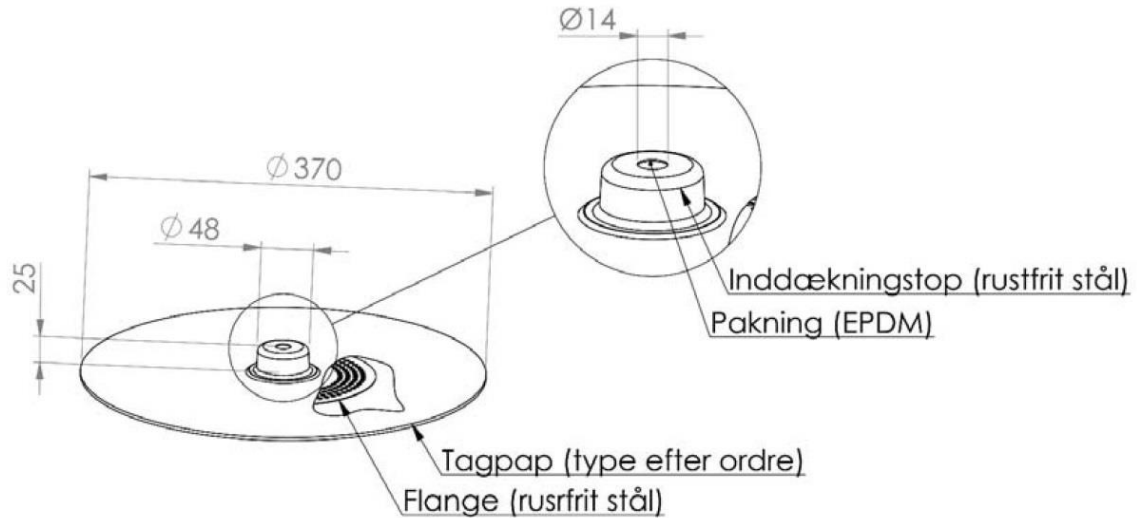
Flange:

Rustfrit stål

Membran:

Typen af den integrerede membran kan specificeres for hvert enkelt projekt

TEKNISKE SPECIFIKATIONER



INSTALLATION

GENERELLE MONTERINGSFORSKRIFTER

For hver enkelt montage bør der tages stilling til, hvilken membrantype konsollen skal leveres med, så montagen kan udføres i overensstemmelse med kravene fra bygherren, den udførende tagdækker samt i henhold til øvrige branchetekniske forskrifter.

I forhold til selve montagen på taget er gennemføringen fremstillet med et rundt stykke tagmembran, og orienteringen er således ikke afgørende.

ANVENDELSE

Konsollen er konstrueret med det formål at tilvejebringe en systematisk og fagteknisk korrekt løsning til skrå tage med tagpaptag, hvor der er valgt ansatsskruer eller lignende til fastgørelse. Det er muligt at anvende inddækningen til en skruestørrelse på op til 12 mm samt ned til taghældninger på 1:5 (11,3°).

Ved anvendelse af inddækningen er det en forudsætning for tætheden, at der anvendes FIXNORDIC fastgørelseselementer. Herudover er det væsentligt, at det sikres, at inddækningen placeres således, at der ved normalt forekommende regnskyll ikke opstaves vand op over inddækningen.

INSTALLATION

Montage på for-monterede ansatsskruer eller lignende

For dette montagetilfælde anbefales det, at der prikkes et hul i inddækningens pakning, så inddækningen kan trykkes ned over skruens gevindende.

Montage samtidigt med ansatsskrue

Ved denne montageform skrues ansatsskruen igennem inddækningspakningen, og herefter monteres ansatsskruen med den for-monterede inddækning.

Montagen for begge montagetilfælde afsluttes ved, at EPDM pakningen på befæstelseselementet spændes ned imod inddækningstoppen, så den endelige tætning opnås.

