

FIXNORDIC

TAGINDDÆKNING – ALUMINIUM TIL

HÆLDNINGSTAGE MED TAGPAP, 46-65°



PRODUKTBESKRIVELSE

Taginddækning - aluminium til hældningstage med tagpap, 46-65°

ANVENDELSE:

Til tæt inddækning af rørgennemrøringer på hældningstage med 46-65° hældning. Tagpap påbrændes på taget.

MATERIALER:

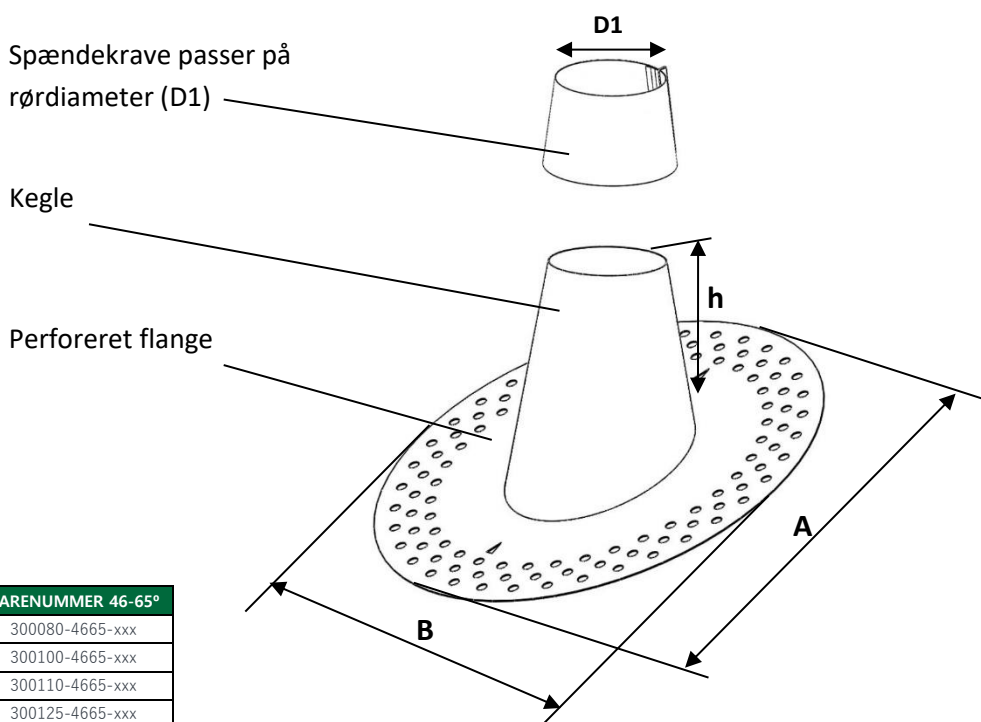
Flange: Perforeret aluminium AW-1050, forgrundet (sværtet)

Kegle: Aluminium AW-1050, rå eller sortlakeret.

Spændekrave: Aluminium AW-1050, rå eller sortlakeret

Installation og anvendelse skal foregå ifølge seneste brancheanvisninger.

TEKNISK INFORMATION



VARENUMRE

DIAMETER (D1)	FLANGE (A X B)	HØJDE (h)	VARENUMMER 46-65°
Ø80	592x450	150	300080-4665-xxx
Ø100	638x477		300100-4665-xxx
Ø110	662x490		300110-4665-xxx
Ø125	697x510		300125-4665-xxx
Ø140	732x530		300140-4665-xxx
Ø150	755x543		300150-4665-xxx
Ø160	778x557		300160-4665-xxx
Ø180	825x584		300180-4665-xxx
Ø187	841x593		300187-4665-xxx
Ø200	871x610		300200-4665-xxx
Ø217	910x630		300217-4665-xxx
Ø224	927x642		300224-4665-xxx
Ø230	941x650		300230-4665-xxx
Ø250	988x677		300250-4665-xxx
Ø270			300270-4665-xxx
Ø280	1058x717		300280-4665-xxx
Ø300	1105x744		300300-4665-xxx
Ø315	1140x764		300315-4665-xxx
Ø330	1174x784		300330-4665-xxx
Ø350	1221x811		300350-4665-xxx
Ø355	1233x817		300355-4665-xxx
Ø400	1338x878		300400-4665-xxx
Ø450	1454x944		300450-4665-xxx
Ø500	1571x1011		300500-4665-xxx
Ø510	1594x1024		300510-4665-xxx
Ø550	1687x1078		300550-4665-xxx
Ø560	1711x1091		300560-4665-xxx
Ø600	1804x1145		300600-4665-xxx
Ø630	1874x1185		300630-4665-xxx
Ø650	1920x1212		300650-4665-xxx
Ø700	2037x1279		300700-4665-xxx
Ø710	2060x1292		300710-4665-xxx
Ø750	2154x1345	300750-4665-xxx	
Ø800	2270x1412	300800-4665-xxx	
Ø1000	2736x1679	301000-4665-xxx	

”xxx” i varenummeret angiver farvekoden.

Anvend en af følgende farvekoder:

FARVE	FARVEKODE
Rå aluminium	170
Sortlakeret	171