



FIXNORDIC.DK

Tagkonsol DirectFix 1-lag Fra FIXNORDIC



DATABLAD

Tagkonsol DirectFix 1-lag
Fra FIXNORDIC

PRODUKTBESKRIVELSE

FIXNORDIC tagkonsol DirectFix 1-lag

Tagkonsollen DirectFix med 1-lag bitumen er udviklet på baggrund af markedserfaringer og konstruktiv kundefeedback og er målrettet til anvendelse på flade tagflader med 1-lag bituminøs tagbelægning eller tagfolie af forskellig type (PVC, TPO, FPO, EPDM osv.).

Anvendelse og belastningskapacitet

Forudsætningen for en korrekt anvendelse af DirectFix tagkonsollen er, at der foretages en kvalificeret analyse af de forskellige belastninger (vind, sne, kulde og varme), som vil påvirke hver konsol i hele den forventede levetid for installationen. Det er afgørende, at analysen fokuserer på det komplette system og dermed inkluderer elementer som f.eks.: Tagbeklædning, dampspærre, isoleringstykkelse, osv.

FIXNORDIC anbefaler, at lastdimensioneringen udføres enten af systemleverandørerne, leverandører af monteringsystemet, solcelleentreprenører, rådgivende ingeniører eller arkitekter og påpeger, at FIXNORDIC står til rådighed for at hjælpe i denne proces.

Hvis DirectFix tagkonsollen bruges som en del af en komplet solinstallation, hvor FIXNORDIC har foretaget lastdimensioneringen af monteringsystemet, herunder fiksering, vil den specifikke konsolkonfiguration med tilsvarende lastberegninger vil være en del af standardprojektdokumentationen.

BESTILLING

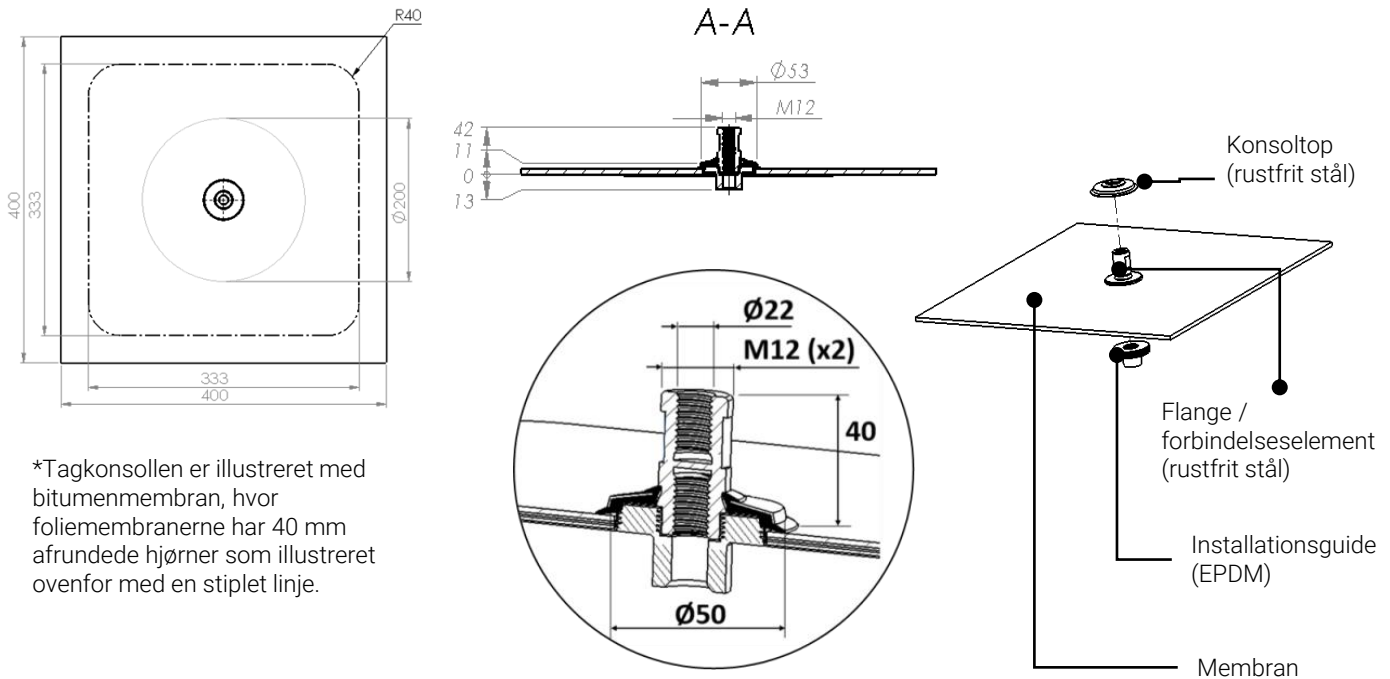
Type	Varenummer
Tagkonsol DirectFix 1-lag	220062-xxx Varenummer - membrankode
Find membrankoden under "Membranoversigt" på fixnordic.dk	

MATERIALER

Flange:	Rustfrit stål
Konsoltop:	Rustfrit stål
Membran:	Typen af den integrerede membran kan specificeres for hvert enkelt projekt
Installationsguide:	EPDM



TEKNISKE SPECIFIKATIONER



*Tagkonsollen er illustreret med bitumenmembran, hvor foliemembranerne har 40 mm afrundede hjørner som illustreret ovenfor med en stiplede linje.

INSTALLATION

GENERELLE RETNINGSLINJER FOR INSTALLATION

Tagkonsollen DirectFix er designet med en flange i rustfrit stål med et centralt placeret forbindelseelement med 2 adskilte og koncentriske blinde huller hver med et M12 indvendigt gevind. Flangen i rustfrit stål danner desuden kontaktfladen til membranintegrationen, og konsoltoppen sikrer, at membranen er effektivt fastholdt i midten af konsollen.

Tagkonsollen kombineres altid med et konsolanker, som vælges ud fra den specifikke tagkonstruktion for hvert projekt. Når et nyt projekt planlægges, er det derfor nødvendigt at vælge konsolanker og vælge den rigtige membrantype - både med hensyn til farve og materiale - for at sikre overensstemmelse med tagbelægningen samt eventuelle krav fra tagdækker eller bygningsentreprenør.

For yderligere oplysninger om ankertyper til DirectFix tagkonsol: Se den gældende applikationsmatrix eller tag kontakt til FIXNORDIC.

ANVENDELSE

DirectFix tagkonsollen er lavet med det formål at opnå en effektiv, sikker og enkel systemløsning til fastgørelse af fuldt dækkende solcelleanlæg på flade tage, hvor de tekniske krav er sat med det mål at udnytte materialer og ressourcer på den mest effektive måde til denne type installationer.

Produktet er, som det nuværende sortiment af konsolprodukter, udviklet i et tæt samarbejde med tagdækningsindustrien under hensyntagen til de nuværende brancheretningslinjer og -intentioner.

INSTALLATION

Det første trin i installationsprocessen af DirectFix tagkonsol er at installere det valgte konsolanker, som konsollen er forbundet til, ved at skrue ankeret ned i det indvendige M12 gevind på forbindelseselementet. Når konsollen er drejet, indtil den flugter jævnt med tagets overflade, justeres konsollens position let, indtil den tilsigtede membranorientering i forhold til taget er nået, og membranen svejses herefter fuldt på. FIXNORDIC anbefaler, at tagkonsoller med en firkantformet membran er orienteret med et hjørne vendt op mod hældningen af taget for at sikre en jævn dræning af tagfladen.

For yderligere oplysninger om specifikke installationsoplysninger henvises til nærværende installationsretningslinjer.

Med hensyn til svejsning af tagmembraner anbefaler FIXNORDIC, at dette arbejde udføres af uddannede tagdækkere, der er uddannet til at arbejde med den specifikke membran.