



FIXNORDIC.DK

Entlüftungshaube für Schrägdach Von FIXNORDIC



DATENBLATT

Entlüftungshaube für Schrägdach
Von Fixnordic

PRODUKTBESCHREIBUNG

Entlüftungshaube für Schrägdach

ANWENDUNG:

Die Entlüftungshaube sorgt für eine dichte Durchdringung des Daches durch Abluft- und Lüftungsrohre. Kann auf Neigungen von 11° bis 55° eingestellt werden.

Erhältlich mit 15 mm Kondenswasserdämmung (Mineralwolle).

MATERIALIEN:

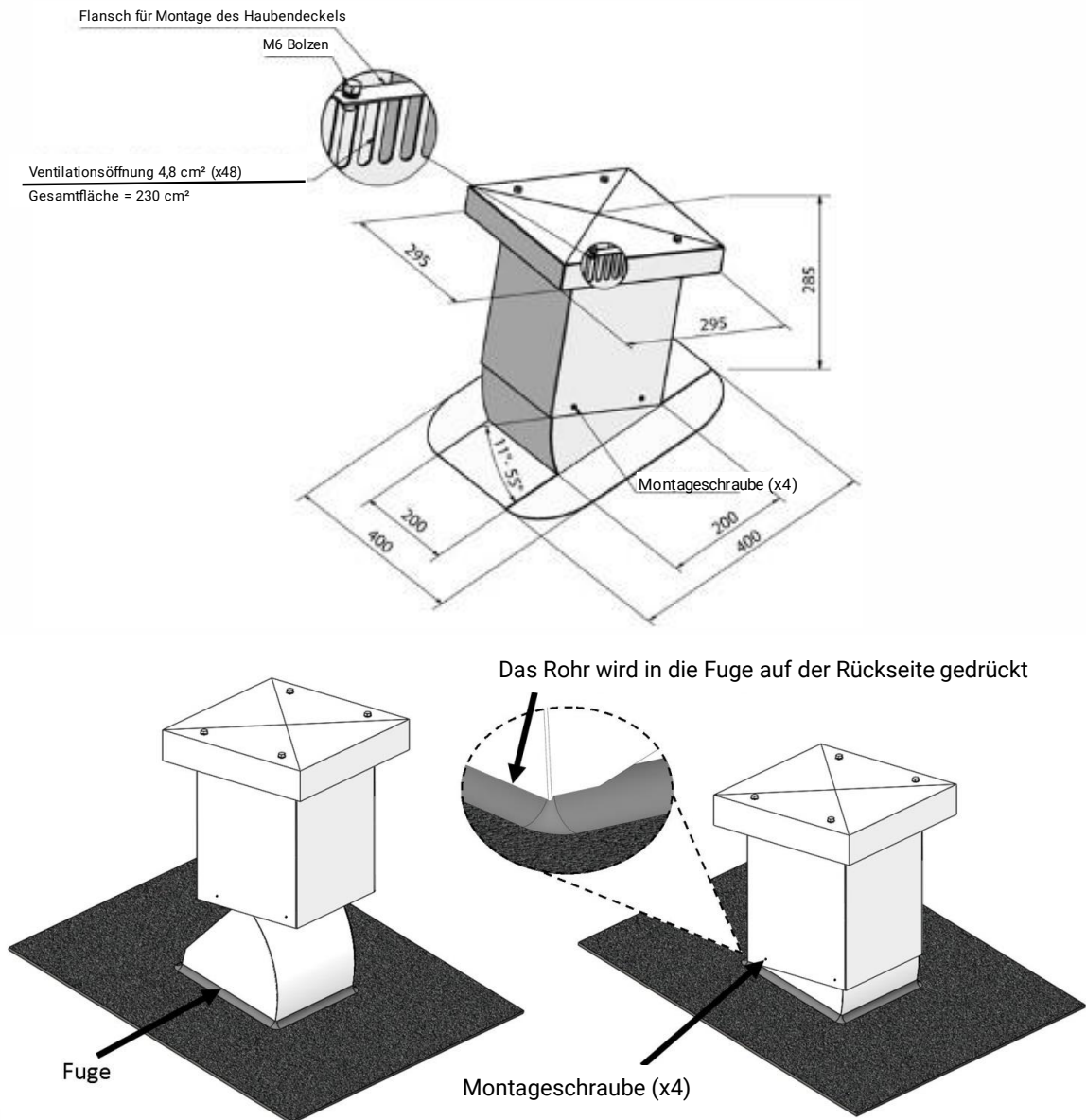
Eindeckungsmaterial: Fast Flash, 680 x 1180 mm, schwarz; für andere Typen und Farben, bitte FIXNORDIC kontaktieren.

Die Montage und Nutzung muss nach den neuesten Industrievorschriften erfolgen, und die Verträglichkeit mit der Dachbahn muss gewährleistet sein.

ARTIKELNUMMERN

TYP	MATERIAL	DIMENSION	ARTIKELNUMMER
Entlüftungshaube US Neigung	Zink Nr. 14	200 x 200 mm	8022055-5xx
Entlüftungshaube US Neigung	Zink Nr. 14, mit Dämmung		8122055-5xx
Entlüftungshaube US Neigung	Schwarz pulverbeschichtetes Aluminium		8012055-5xx
Entlüftungshaube US Neigung	Schwarz pulverbeschichtetes Aluminium, mit Dämmung		8112055-5xx

TECHNISCHE INFORMATIONEN



Für einen zusätzlichen Schutz vor dem Eindringen von Wasser wird empfohlen, eine durchgehende Fuge zwischen dem unteren Teil der Entlüftungshaube und der Dachfläche anzubringen. Bei der Montage der Entlüftungshaube wird diese in die Fuge auf der Rückseite (untere Seite) des Unterteils gedrückt und anschließend beidseitig mit den mitgelieferten Montageschrauben (x4) gesichert.