

FIXNORDIC

TAGINDDÆKNING – ALUMINIUM TIL FLADT TAG MED TAGPAP, 0 – 10° HÆLDNING



PRODUKTBESKRIVELSE

Taginddækning til fladt tagpap-tag, 0 – 10° hældning

ANVENDELSE:

Til tæt inddækning af rørgennemrøringer på tage med op til 10° hældning. Tagpap påbrændes på taget.

MATERIALER:

Flange: Perforeret aluminium AW-1050, forgrundet (sværtet)

Kegle: Aluminium AW-1050, rå eller sortlakeret.

Spændekrave: Aluminium AW-1050, rå eller sortlakeret

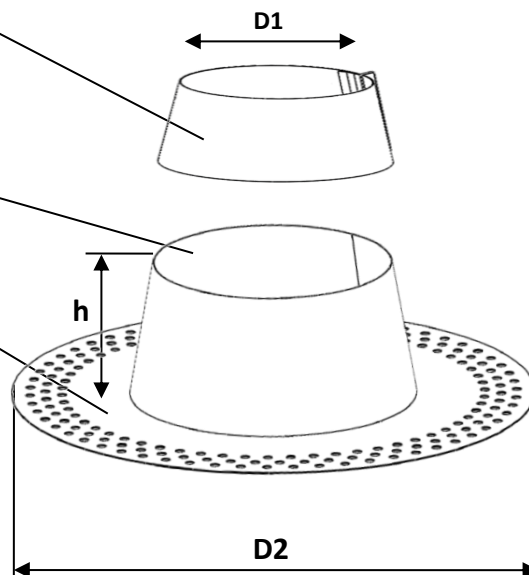
Installation og anvendelse skal foregå ifølge seneste brancheanvisninger.

TEKNISK INFORMATION

Spændekrave passer på
rørdiameter D1

Kegle

Perforeret flange



VARENUMRE

DIAMETER (D1)	FLANGE (D2)	HØJDE (h)	VARENUMMER 0-10°
Ø80	Ø400	150	300080-0010-xxx
Ø100	Ø420		300100-0010-xxx
Ø110	Ø430		300110-0010-xxx
Ø125	Ø445		300125-0010-xxx
Ø140	Ø460		300140-0010-xxx
Ø150	Ø470		300150-0010-xxx
Ø160	Ø480		300160-0010-xxx
Ø180	Ø500		300180-0010-xxx
Ø187	Ø507		300187-0010-xxx
Ø200	Ø520		300200-0010-xxx
Ø217	Ø537		300217-0010-xxx
Ø224	Ø544		300224-0010-xxx
Ø230	Ø550		300230-0010-xxx
Ø250	Ø570		300250-0010-xxx
Ø280	Ø600		300280-0010-xxx
Ø300	Ø620		300300-0010-xxx
Ø315	Ø635		300315-0010-xxx
Ø330	Ø650		300330-0010-xxx
Ø350	Ø670		300350-0010-xxx
Ø355	Ø675		300355-0010-xxx
Ø400	Ø720		300400-0010-xxx
Ø450	Ø770		300450-0010-xxx
Ø500	Ø820		300500-0010-xxx
Ø510	Ø830		300510-0010-xxx
Ø550	Ø870		300550-0010-xxx
Ø560	Ø880		300560-0010-xxx
Ø600	Ø920		300600-0010-xxx
Ø630	Ø950		300630-0010-xxx
Ø650	Ø970		300650-0010-xxx
Ø700	Ø1020		300700-0010-xxx
Ø710	Ø1030	300710-0010-xxx	
Ø750	Ø1070	300750-0010-xxx	
Ø800	Ø1120	300800-0010-xxx	
Ø1000	Ø1320	301000-0010-xxx	

”xxx” i varenummeret
angiver farvekoden.

Anvend en af følgende
farvekoder:

FARVE	FARVEKODE
Rå aluminium	170
Sortlakeret	171